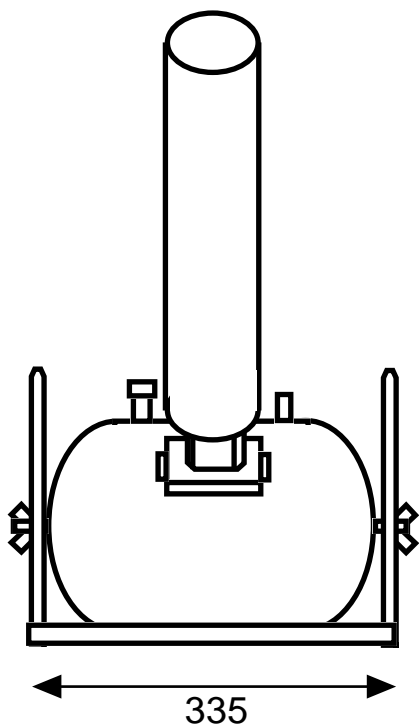
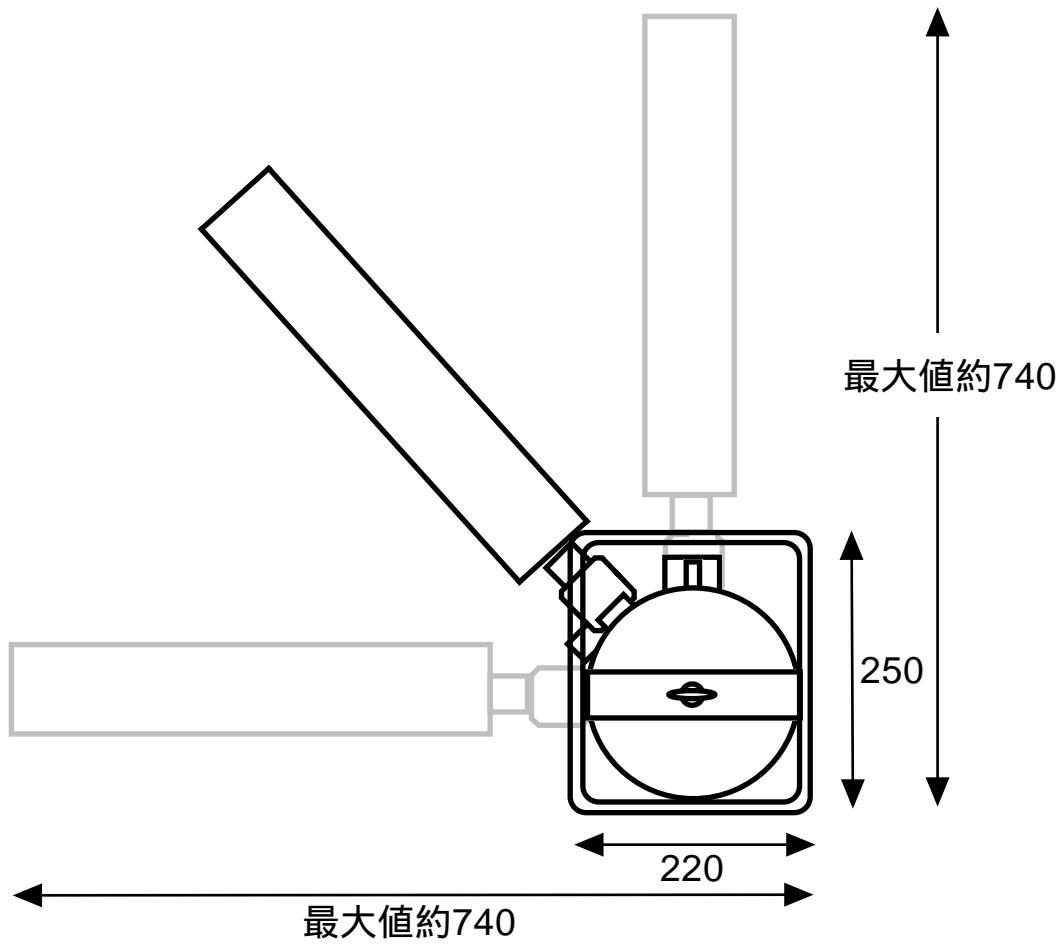
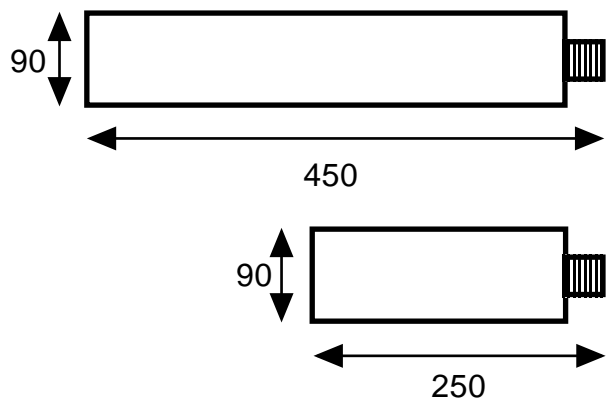


キャノン砲寸法図面



筒寸法



単位：mm

重量：本体	10kg
筒	2kg
計	12kg