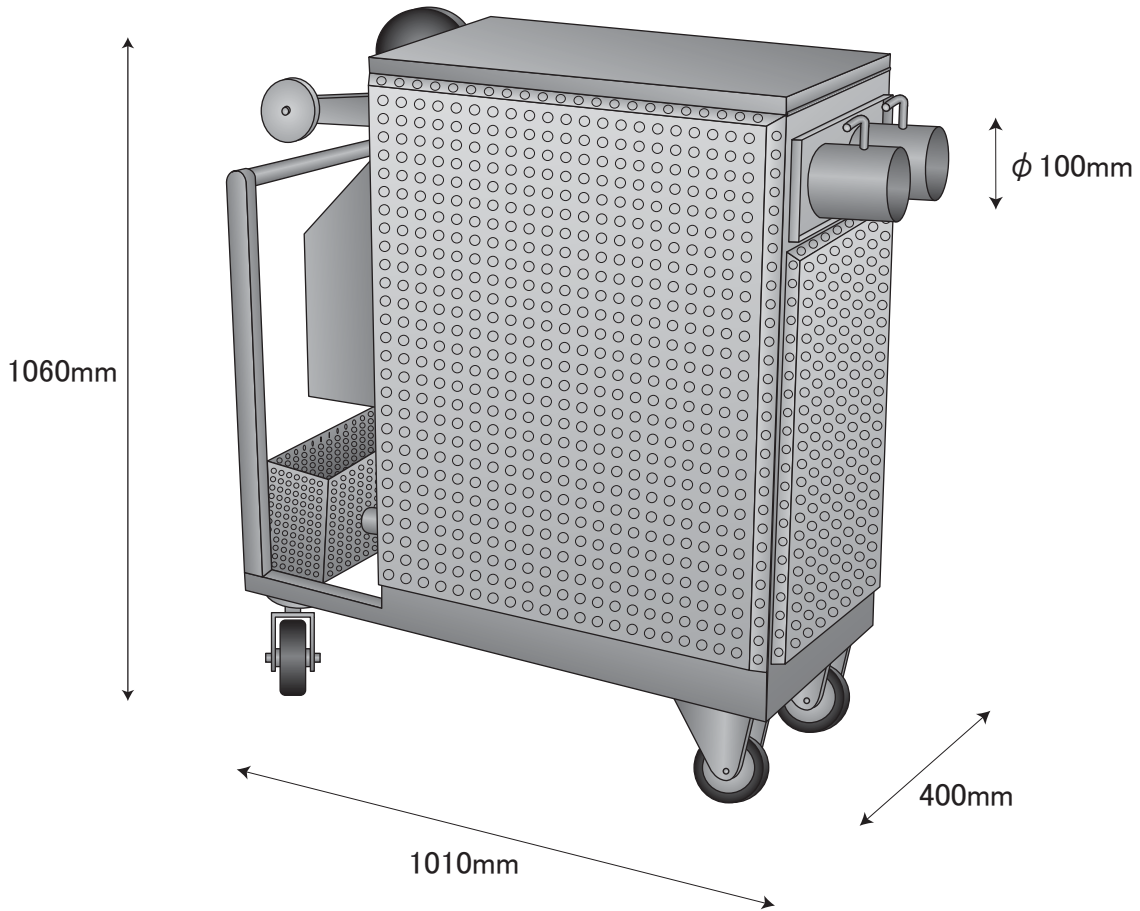


ドライアイスマシン寸法図面



- * 電源:ヒーター「AC100V 20A C型コンセント(30A口)」2本(2口)使用
- * 効果使用時総重量:約210kg
(本体重量:約80kg 使用水量:約90L 使用ドライアイス量:~40kg/1回)

ジャバラ(噴出口)

